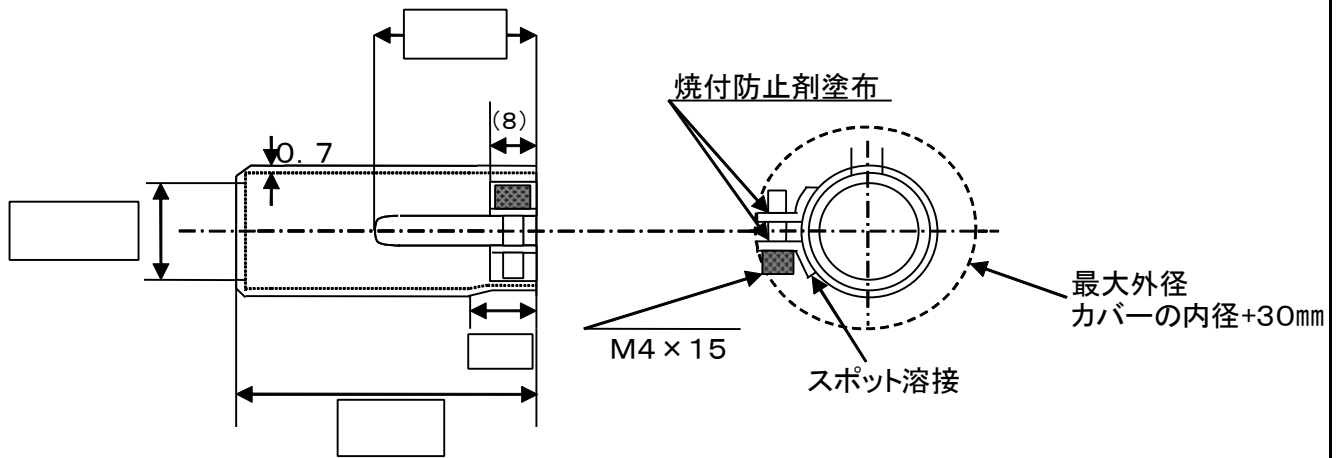
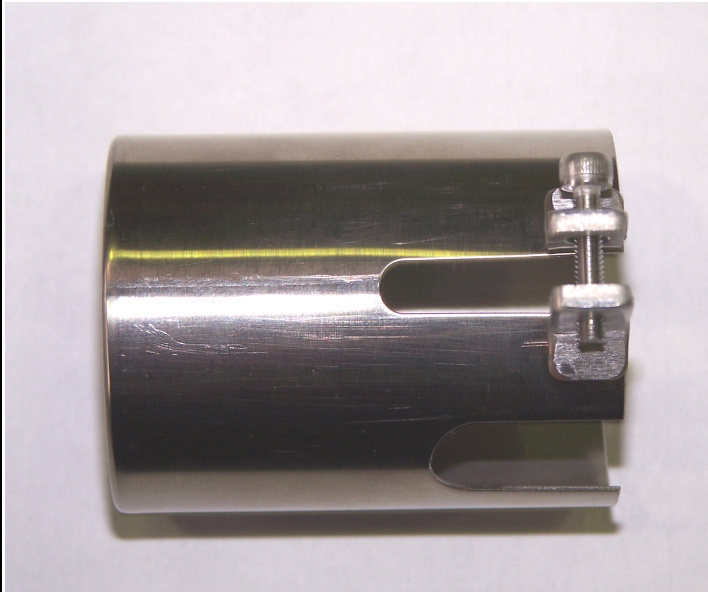


# L型金具付カバーに関する項目



材料	本体カバー	SUS304
	取付金具	SUS304
	締め付けビス	SUS304
		M4 × 15mm

締め付けビス 焼付防止剤を塗布して納入とする。  
 (LOCTITE N-7000)  
 M4ネジの締め付けトルク 7kg・cm(推奨値)

出荷検査	全数検査項目
	・寸法
	・外観
	・バリ無きこと