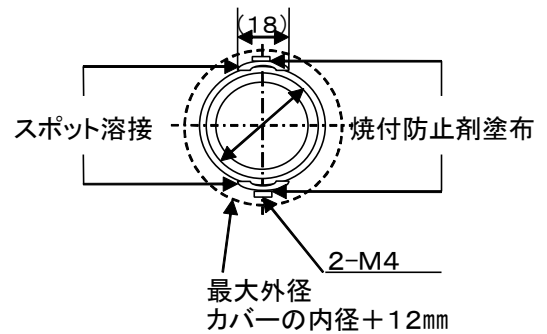
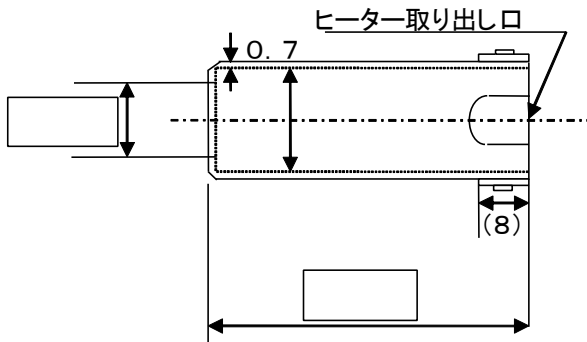
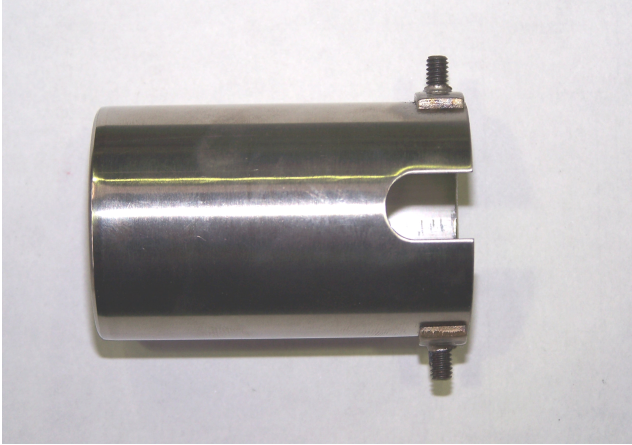


バーリングカバーに関する項目



| | | |
|----|--------|-----------|
| 材料 | 本体カバー | SUS304 |
| | 取付金具 | SUS304 |
| | 締め付けビス | M4×8 黒 |
| | | 六角穴付き止めネジ |

締め付けビス 焼付防止剤を塗布して納入とする。
 (LOCTITE N-7000)
 M4ネジの締め付けトルク 7kg・cm (推奨値)

| | |
|------|---------|
| 出荷検査 | 全数検査項目 |
| | ・寸法 |
| | ・外観 |
| | ・バリ無きこと |